

OPEL ASTRA



www.opelegypt.net

Stay tuned with « Opel Egypt »



100,000
KM WARRANTY
3 YEARS



اتصل الآن
16424



مع منصور
أنت في أيد أمينة

We have tried to make this brochure as accurate as possible. However since the time of printing, some of the information you find may have changed. Al Mansour Automotive Co. reserves the right to make changes at any time, without notice, in materials, equipment, specifications, option packages and model availability.

لقد بذلنا كل ما في وسعنا لجعل هذا الكتيب شاملاً قدر الإمكان. ولكن قد يطرأ على المعلومات المذكورة فيه بعض التعديل منذ تاريخ طبعه. ولهذا تحتفظ شركة المنصور للسيارات بكافة الحقوق في إدخال أي تعديل بدون سابق إنذار. سواء كان ذلك بخصوص التجهيزات أو المواصفات أو العرض أو ما إلي ذلك.

CONTENTS

OPEL ASTRA

03	Introduction
04	High Line Features
05	Top Line Features
06	Specifications
07	Paints and Colours
07	Trims and Surfaces
03	مقدمة
04	مواصفات الـ High Line
05	مواصفات الـ Top Line
06	المواصفات الفنية
07	الدهانات والألوان
07	الفرش والأسطح



MAKE EVERY DRIVE A MOVING MOMENT.

The interior of the Astra Sedan is a class apart. Enhanced materials and the ergonomic dash layout add to the sense of well-being. Especially if you do a lot of driving, the Astra Sedan offers optional extras that you don't often find in this category. The Astra Sedan's German engineering delivers a smooth, stable ride and responsive handling.

إن التصميم الداخلي للسيارة أسترا سيدان لوحة فنية مستقلة بذاتها. إن الخامات الفائقة وتصميم لوحة القيادة المتوافق مع دراسات تعامل الإنسان مع ما حوله من أشياء، كلها تتضافر معاً لتصنع ذاك الإحساس بالرضا والارتياح التام. ولو كنت من عشاق القيادة لساعات وساعات بلا ملل، فإن أسترا سيدان قد أعدت لك باقة هائلة من الامتيازات الإضافية التي نادراً ما تتواجد في تلك الفئة.



Features & Equipments

- A/T 6-Speed
- Anti-Lock Braking System (ABS)
- 16" Alloy Wheels
- Tires 205/60 R16
- Front & Rear Power Windows
- 4 Airbags
- Manual A/C
- Driver Seat 4 Ways Adjuster
- Tilt & Telescopic Steering Wheel
- Trim Color Seat Jet Black
- Stop Lamp Center High Mounted
- Front Arm Rest
- Rear Seat Split Folding 40/60
- Body Coloured Door Handles
- Body Coloured Side Mirrors
- Electric Adjustable Side Mirrors
- Mirror Inside Tilttable
- Dual Reading Lamps
- Fog Lamps
- ESP (Electronic Stability Program)
- Parking Brake Power Operated
- Hill Start Assist
- Radio CD 300
- 4 Speakers
- Aux-in
- Remote Control Key
- Remote Key Window Control
- Engine Immobilizer
- Radio Control in Steering Wheel
- 3 Spoke Steering Wheel
- Speed Sensitive Power Steering
- Manual Headlamps-Leveling
- Triple Info Display
- Central Lock
- Cruise Control
- Speed Limiter
- Board Computer

- مساعد للطرق الصاعدة
- راديو ومشغل اسطوانات ٣٠٠
- ٤ سماعات
- مدخل للصوت
- مفتاح بالريموت كنترول
- وحدة رفع للزجاج
- مانع للسرقة
- التحكم في الراديو من عجلة القيادة
- عجلة قيادة ثلاثية الأذرع
- پاور ستيرنج حساس للسرعة
- ضبط مستوى الكشافات الأمامية يدوياً
- شاشة بيانات ثلاثية
- سنترال لوك
- مثبت سرعة
- مانع لزيادة السرعة
- كمبيوتر في لوحة القيادة

المواصفات والتجهيزات

- أوتوماتيك / ٦ سرعات
- نظام ABS منع انغلاق الفرامل
- جنوط سبور ١٦ بوصة
- مقاس الإطارات R16 ٢٠٥/٦٠
- زجاج كهربائي أمامي وخلفي
- ٤ وسائد هوائية
- تكييف هواء مانيوال
- ضبط مقعد السائق في ٤ اتجاهات
- عجلة قيادة قابلة للإمالة والانضغاط
- حليات المقعد بلون أسود مميز
- مصباح استنوب مثبت بالخلف علوياً
- مسند ذراع أمامي
- الكنبة الخلفية قابلة للطي ٤٠/٦٠
- مقابض الأبواب بلون السيارة
- المرايا الجانبية كهربية الضبط
- المرآة الداخلية قابلة للإمالة
- مصباح قراءة مزدوج
- مصابيح ضباب
- برنامج الاتزان الإلكتروني ESP
- فرملة اليد تعمل بالكهرباء

Features & Equipments

- A/T 6-Speed
- Anti-Lock Braking System (ABS)
- Front & Rear Power Windows
- 4 Airbags
- Tilt & Telescopic Steering Wheel
- Stop Lamp Center High Mounted
- Front Arm Rest
- Rear Seat Split Folding 40/60
- Body Coloured Side Mirrors
- Electric Adjustable Side Mirrors
- Dual Reading Lamps
- ESP (Electronic Stability Program)
- Parking Brake Power Operated
- Hill Start Assist
- Aux-in
- Remote Control Key
- Remote Key Window Control
- Engine Immobilizer
- Radio Control in Steering Wheel
- Speed Limiter
- 3 Spoke Steering Wheel
- Central Lock
- Cruise Control
- Speed Sensitive Power Steering
- Fog Lamps

- Board Computer
- 17" Alloy Wheels
- Tires 215/50 R17
- 6 Speakers
- Bluetooth Mobile Pairing
- Auto. Dual Zone A/C
- Chrome Belt Line Molding
- Electric Folding Side Mirrors
- Mirror Inside Light Sensitive
- Leather Steering Wheel
- Automatic Lights
- Rain Sensors
- Rear Parking Sensors
- Bi-Xenon Headlamps
- Automatic Headlamps-Leveling
- Daytime Running LED
- Control Intelligent High Beam
- Head Lamp Washer
- Radio CD 600 + USB
- IntelliLink System 7" Colored Screen
- Sport Ergonomic Driver Seat
- Driver Seat 8 Ways Adjuster
- Driver and Passenger Cushion Extension Seats

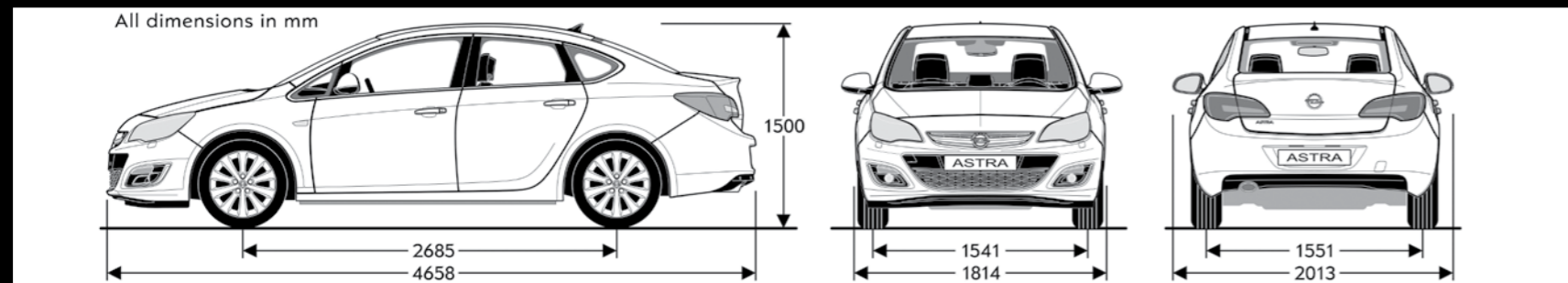
- كمبيوتر في لوحة القيادة
- جنوط سبور ١٧ بوصة
- مقاس الإطارات R17 ٢١٥/٥٠
- ٦ سماعات
- توصيل المحمول عن طريق البلوتوث
- تكييف هواء أوتوماتيك مزدوج المنطقة
- حليات جانبية من الكروم
- المرايا الجانبية كهربية الطي
- المرآة الداخلية حساسة للضوء
- عجلة قيادة مكسوة بالجلد
- أنوار أوتوماتيك
- حساسات للمطر
- حساسات للركن الخلفي
- المصابيح الأمامية زينون
- ضبط مستوى الكشافات الأمامية أوتوماتيكياً
- اضاءة نهارية LED
- خاصية التحكم الذكي في شدة الضوء
- مساحات للكشاف الأمامي
- راديو مشغل أسطوانات USB + 600
- شاشة انتيليلينك ملونة ٧ بوصة
- كرسي رياضي مريح للسائق
- ضبط مقعد السائق في ٨ اتجاهات
- كرسي السائق والراكب مزود بوسادة تمديد

المواصفات والتجهيزات

- أوتوماتيك / ٦ سرعات
- نظام ABS منع انغلاق الفرامل
- زجاج كهربائي أمامي وخلفي
- ٤ وسائد هوائية
- عجلة قيادة قابلة للإمالة والانضغاط
- مصباح استنوب مثبت بالخلف علوياً
- مسند ذراع أمامي
- الكنبة الخلفية قابلة للطي ٤٠/٦٠
- مرايا جانبية بلون السيارة
- المرايا الجانبية كهربية الضبط
- مصباح قراءة مزدوج
- ESP برنامج الاتزان الإلكتروني
- فرملة اليد تعمل بالكهرباء
- مساعد للطرق الصاعدة
- مدخل للصوت
- مفتاح بالريموت كنترول
- وحدة رفع للزجاج
- مانع للسرقة
- التحكم في الراديو من عجلة القيادة
- مانع لزيادة السرعة
- عجلة قيادة ثلاثية الأذرع
- سنترال لوك
- مثبت سرعة
- پاور ستيرنج حساس للسرعة
- مصابيح ضباب

SPECIFICATIONS.

Technical Specifications		المواصفات والتجهيزات	
Performance الأداء			
Engine	1.6 Liter ECOTEC	ايكوتك - سعة 1,6 لتر	المحرك
Number of cylinders	4	٤	عدد الاسطوانات
Displacement	1598 cm ³	١٥٩٨ سم ^٣	السعة
Transmission	A/T 6-Speed	أوتوماتيك ٦ سرعات	ناقل الحركة
Maximum performance (hp@rpm)	115@6000	١١٥ @ ٦٠٠٠	أقصى أداء (حصان * د.د.)
Maximum torque (N.m@rpm)	155@4000	١٥٥ @ ٤٠٠٠	العزم الأقصى (نيوتن.متر * د.د.)
Maximum speed	185 km/h	١٨٥ كم/الساعة	السرعة القصوى
Acceleration (from 0 to 100 km/h)	13.3 sec	١٣,٣ ثانية	زمن التسارع (من صفر الي ١٠٠ كم/الساعة)
Fuel tank capacity	56 L	٥٦ لتر	سعة خزان الوقود
Fuel Consumption معدل استهلاك الوقود			
Combined	7.1 L	٧,١ لتر	المتوسط
Urban	9.9 L	٩,٩ لتر	طرق داخلية
Extra Urban	5.5 L	٥,٥ لتر	طرق سريعة
Dimensions الأبعاد			
Length (mm)	4658	٤٦٥٨	الطول مم
Width (mm)	1814	١٨١٤	العرض مم
Height (mm)	1500	١٥٠٠	الارتفاع مم
Wheel Base (mm)	2685	٢٦٨٥	قاعدة العجلات مم
Weight الوزن			
Curb	1,393 KG	١٣٩٣ كيلوجرام	وزن السيارة بدون حمولة
Gross	2,040 KG	٢٠٤٠ كيلوجرام	وزن السيارة الإجمالي بالحمولة
Trunk Capacity (liter)	460	٤٦٠	سعة الحقيبة الخلفية باللتر



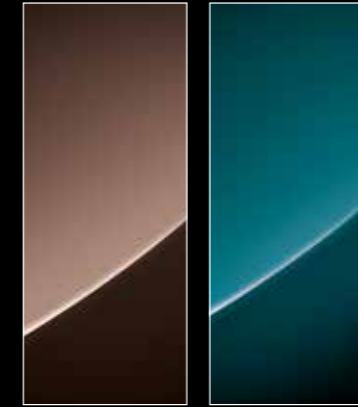
PAINTS AND COLOURS.

SOLID COLOURS



Pull Me Over Red Summit White

PEARL EFFECT COLOURS



Dark Mahogany Emerald Green

METALLIC COLOURS



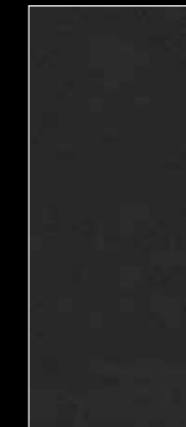
You Drive Me Crazy Sovereign Silver Deep Sky Blue Soft Bronze Black Meet Kettle

TRIMS AND SURFACES.

HIGH LINE: SILVANUS/ATLANTIS TRIM



Silvanus seat inserts in Jet Black.

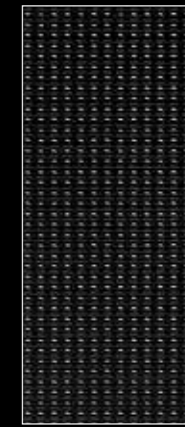


Atlantis bolsters in Jet Black.

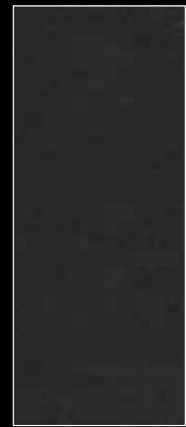


Décor mouldings in Dolomite Pearl Light.

TOP LINE: RIBBON/MORROCANA TRIM I



Ribbon seat inserts in Jet Black.



Atlantis bolsters in Jet Black.



Décor mouldings in Dolomite Pearl Light.